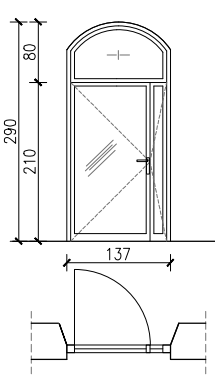
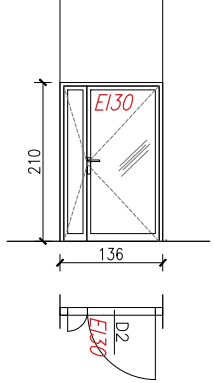


ZESTAWIENIE STOLARKI DRZWIOWEJ

SYMBOL		D1		D2	
SCHEMAT					
WYMIAR W ŚWIETLE [mm]	So	1370		1360	
	Ho	2100+800		2100	
ZAMEK		TAK		TAK	
ILOŚĆ		L	P	P	
PARTER		1	1	1	
ODPORNOŚĆ POŻ.		-		E130	
RAZEM		2		1	
MATERIAŁ:		DRZWI ALUMINIOWO-SZKLANE		DRZWI ALUMINIOWO-SZKLANE	
PRZEZNACZENIE:		DRZWI WEJŚCIOWE DO SALI		DRZWI NA KOMUNIKACJI	
KOLOR:		BIAŁY		BIAŁY	
UWAGI:		SZER. PRZEJŚCIA MIN'90', SAMOZAMYKACZ UKRYTY DRZWI O PODWYŻSZONYCH PARAMETRACH AKUSTYCZNYCH I ANTYWŁAMANIOWYCH SZKŁO BEZPIECZNE SKRZYDŁO CZYNNIE ZAMYKANE NA ZAMEK SKRZYDŁO BIERNE Z RYGLEM		SZER. PRZEJŚCIA MIN'90', SAMOZAMYKACZ UKRYTY DRZWI O PODWYŻSZONYCH PARAMETRACH AKUSTYCZNYCH I ANTYWŁAMANIOWYCH SZKŁO BEZPIECZNE SKRZYDŁO CZYNNIE ZAMYKANE NA ZAMEK SKRZYDŁO BIERNE Z RYGLEM	


- WYPOSAŻENIE DRZWI:**
1. WSZYSTKIE DRZWI WYPOSAŻYĆ W SAMOZAMYKACZ
 2. DRZWI WEJŚCIOWE WYPOSAŻONE W KLAMKĘ Z ZAMKIEM
 3. DRZWI WEJŚCIOWE WYPOSAŻONE W RYGIEL
 4. NA DRZWIACH ZE SZKLENIEM NALEŻY NAKLEIĆ PASY POZIOME Z FOLII MATOWEJ Z NAPISEM PRZEZNACZENIA POMIESZCZENIA
 5. DRZWI ZE SZKLENIEM - SZKŁO BEZPIECZNE

- UWAGI:**
1. WYMIARY BEZ MIANA PODANO W CENTYMETRACH
 2. NIE WOLNA ODMIERZAĆ ŻADNEGO WYMIARU Z RYSUNKU, WSZELKIE WYMIARY NALEŻY SPRAWDZIĆ NA BUDOWIE
 3. UŻYTE MATERIAŁY POWINNY POSIADAĆ ATESTY
 4. WSZELKIE ROZWIĄZANIA PROJEKTOWE MUSZĄ ZOSTAĆ UZGODNIONE Z PROJEKTANTEM

WYBÓR KONKRETNÝCH ROZWIĄZAŃ TECHNICZNYCH I MATERIAŁOWYCH MUSI BYĆ USTALONY Z INWESTOREM I ARCHITEKTEM.

PRZED ZAMÓWIENIEM DOKONAĆ DOKŁADNYCH OBMIARÓW NA BUDOWIE NAJLEPIEJ PRZEZ PRZEDSTAWICIELA PRODUCENTA.

**PRZED REALIZACJĄ ZAMÓWIENIA RYSUNKI WARSZTATOWE WYMAGAJĄ PISEMNEJ APROBATY ARCHITEKTA!
PRZED DOKONANIEM ZAMÓWIENIA SPRAWDZIĆ ATESTY.**

PROJEKT:	DOSTOSOWANIE 2 ODDZIAŁÓW PRZEDSZKOLNYCH W SZKOLE PODSTAWOWEJ IM. PROF. ROMANA KOBENDZY W ŁYŃNIE W ZAKRESIE WYMAGAŃ OCHRONY PRZECIWOPOŻAROWEJ ŁYNA 26, 13-100 NIDZICA, DZIAŁKA NR 64, OBRĘB 0012, JEDNOSTKA EWIDENCYJNA 281104_5, POWIAT NIDZICKI	
ZAMAWIAJĄCY:	GMINA NIDZICA PLAC WOLNOŚCI 1, 13-100 NIDZICA	
INWESTOR:	SZKOŁA PODSTAWOWA IM. PROF. ROMANA KOBENDZY ŁYNA 26, 13-100 NIDZICA	
BRANŻA:	ARCHITEKTURA	
FAZA:	PROJEKT ARCHITEKTONICZNO - BUDOWLANY	
JEDNOSTKA PROJEKTOWA:	 NB ARCHITEKCI PRACOWNIA PROJEKTOWA UL.DO STUDZIENKI 63/8, 80-227 GDAŃSK, TEL:509 262 076	
GŁÓWNY PROJEKTANT:	dr inż. arch. Natalia Balcerzak upr. bud. 428/POKK/2011 specjalność architektoniczna do projektowania bez ograniczeń	PODPIS:
TYTUŁ RYSUNKU:	ZESTAWIENIE STOLARKI DRZWIOWEJ	SKALA RYSUNKU:
DATA:	MARZEC 2022	REWIZJA RYSUNKU:
		NUMER RYSUNKU:
		A-07

1:20